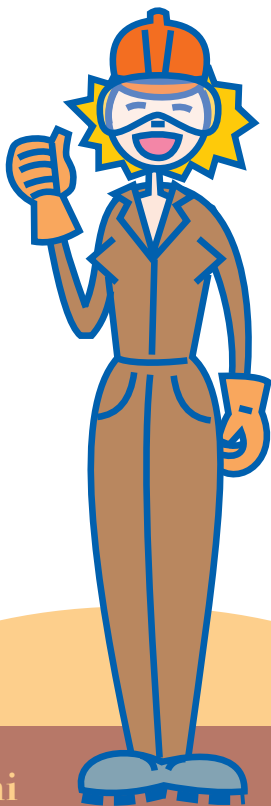


sicurezza dei lavoratori



IMPRESA SICURA

Informazioni  
per la prevenzione

COMPARTO LEGNO  
RISCHI  
PER LA SICUREZZA



# indice

MACCHINE

*p. 2*

ATTREZZATURE PORTATILI

*p. 18*

## INDIVIDUAZIONE DEI RISCHI

Evitare gli infortuni significa, prima di tutto, conoscere i potenziali rischi delle macchine con le quali si lavora:

### **Rischi di natura meccanica:**

- *schiacciamento*
- *taglio*
- *impigliamento e/o di trascinamento*
- *urto*
- *attrito o di abrasione*
- *proiezione delle parti (della macchina o materiali/pezzi lavorati)*
- *perdita di stabilità (della macchina o di parti)*
- *scivolamento, inciampo e caduta in relazione alla macchina.*

**Rischi di natura elettrica** per contatti con elementi in tensione

**Rischi di natura termica** (bruciateure per contatto con elementi caldi, fiamme, ecc.)

### **Rischi da rumore:**

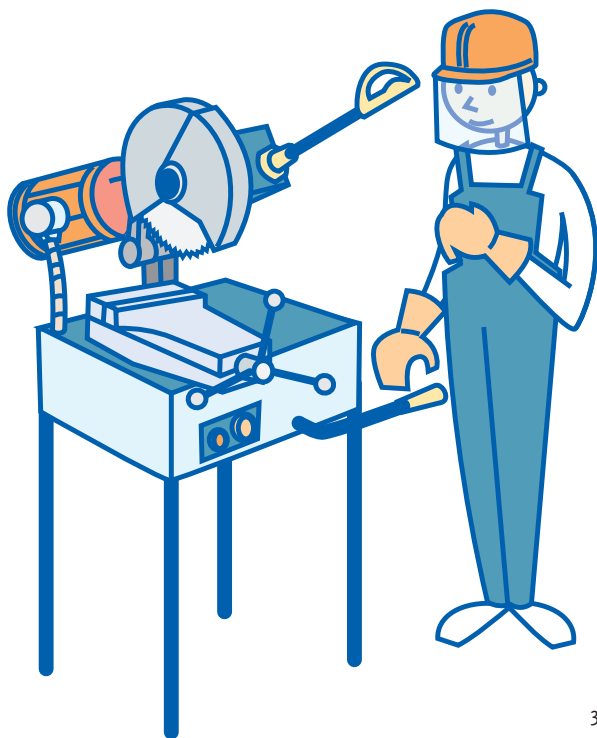
- *perdita dell'acutezza uditiva;*
- *ronzio auricolare;*
- *stanchezza, tensione;*
- *problemi alla normale comunicazione verbale.*

**Rischi da vibrazioni trasmesse al corpo dell'operatore**, in grado di determinare:

- *disturbi vascolari;*
- *disturbi osteo-articolari.*

**Attenzione: valutare i rischi delle macchine SOLO sulla base della propria esperienza può essere pericoloso: è sbagliato sottovalutare la pericolosità di una macchina solo perché non ha mai causato alcun infortunio.**

Il normale degrado nel tempo delle attrezzature, eventuali manutenzioni effettuate in modo improprio e l'eccesso di confidenza con le macchine che spesso deriva dall'esperienza, svolgono un ruolo determinante nella pericolosità della macchina stessa.



## SISTEMI DI PROTEZIONE

Le protezioni sono sistemi di varia natura atti a impedire o a limitare danni all'operatore provocati dall'esposizione ai rischi sopra identificati.

Le protezioni possono essere fisse, mobili e/o regolabili, sempre specifiche di ciascuna macchina, e debbono sempre essere mantenute in piena efficienza, mai eliminate o modificate in alcun modo, neppure per eseguire lavori speciali o particolari; di fatto, costituiscono elemento imprescindibile per l'impiego in sicurezza delle attrezzature.

## I DISPOSITIVI DI COMANDO

I dispositivi di comando delle macchine consentono l'azionamento e l'arresto di emergenza delle macchine, e costituiscono elemento imprescindibile di sicurezza.

È vietato, oltre che poco prudente, utilizzare in modo non corretto i dispositivi di comando, ad esempio manomettendo gli interblocchi, bloccando un pulsante dei dispositivi a due mani, bloccando i comandi ad azione mantenuta, ecc.

Questi interventi pongono in serio pericolo l'operatore e gli altri addetti alle lavorazioni.

## L'OPERATORE ALLE MACCHINE

Il comportamento e l'attenzione dell'operatore addetto alle lavorazioni con macchine (al di là di tutti i sistemi) è certamente l'elemento su cui porre maggiore attenzione al fine di evitare infortuni anche gravi.

A tal fine, si deve porre l'attenzione sui seguenti aspetti:

- *In caso di sospensioni anche brevi delle lavorazioni, le macchine debbono essere disattivate e "messe in sicurezza", preoccupandosi di evitare eventuali riattivazioni accidentali.*
- *Le operazioni di riparazione, manutenzione ordinaria e straordinaria debbono essere condotte in sicurezza, ad attrezzatura non attiva, seguendo le indicazioni del fabbricante ed eseguite da personale adeguatamente formato.*
- *I Dispositivi di Protezione Individuale debbono essere sempre utilizzati e mantenuti con cura da parte dell'operatore.*
- *Le protezioni delle macchine e i relativi comandi non debbono mai essere rimossi, modificati o manomessi.*

## SUGGERIMENTI PER L'USO IN SICUREZZA DELLE PRINCIPALI MACCHINE DI LAVORAZIONE LEGNO

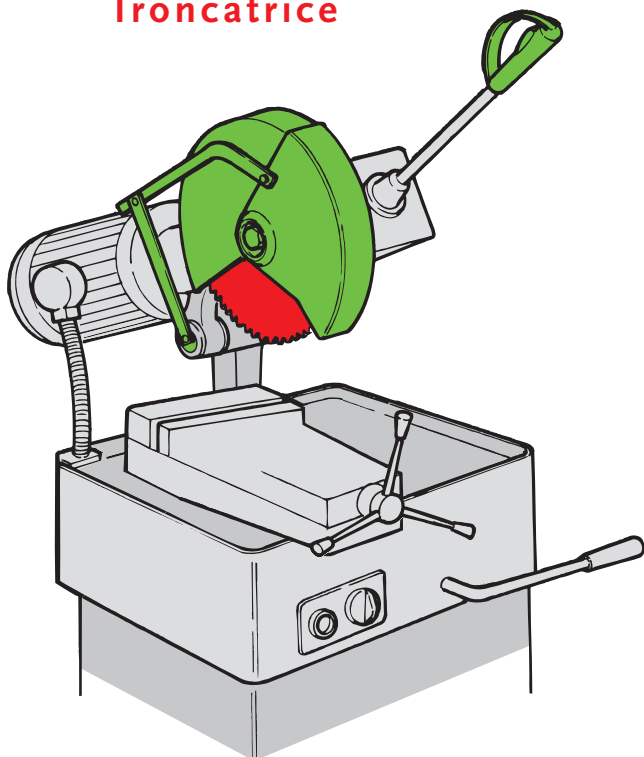
A titolo esemplificativo, si forniscono di seguito indicazioni relativamente ad alcune delle principali macchine per la lavorazione del legno.

Se le macchine che usate non corrispondono a quanto descritto successivamente è necessario segnalare immediatamente la situazione al datore di lavoro e al rappresentante dei lavoratori per la sicurezza.

***Nelle figure seguenti le parti in rosso indicano i principali elementi o zone di pericolo, quelle in verde le relative protezioni.***



# Troncatrice

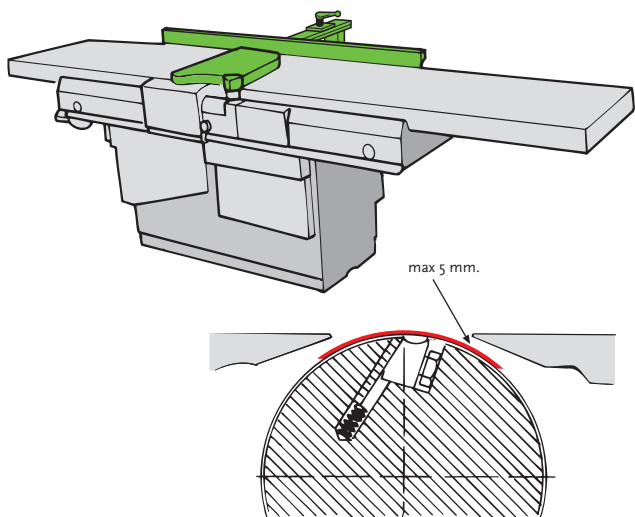


## PER LA VOSTRA SICUREZZA:

- *Presenza del libretto d'uso e manutenzione.*
- *Presenza della Marcatura CE.*
- *Presenza e corretto posizionamento del carter fisso di protezione del disco (superiore): deve proteggere sia dal contatto accidentale che dalla proiezione di schegge o parti del pezzo.*

- *Presenza e corretto posizionamento del carter mobile di protezione del disco (inferiore): deve proteggere sia dal contatto accidentale che dalla proiezione di schegge o parti del pezzo.*
- *Presenza, corretto funzionamento e protezione dall'azionamento accidentale del pulsante di comando (al rilascio la macchina deve fermarsi).*
- *Presenza e corretto funzionamento dei dispositivi di ritorno del carter mobile e del richiamo della testa/lama.*
- *Possibilità di utilizzo di morse manuali o pneumatiche per il taglio di pezzi di piccole dimensioni.*

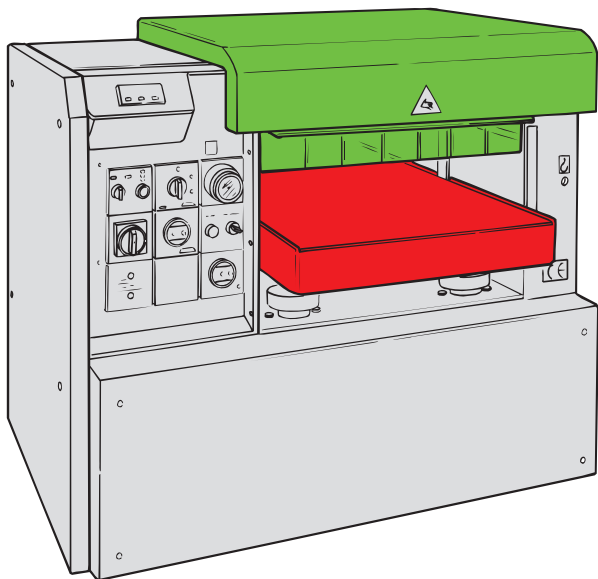
## Pialla a filo



### PER LA VOSTRA SICUREZZA:

- *Presenza del libretto d'uso e manutenzione.*
- *Presenza della Marcatura CE.*
- *Presenza e corretto funzionamento della copertura dell'albero, ad esclusione della sola parte necessaria all'effettuazione della lavorazione.*
- *Utilizzo da parte dell'operatore di idonei mezzi (portapezzi e simili) per lo scorrimento del pezzo in lavorazione sul piano di lavoro.*
- *Adeguate sistema di fissaggio dei coltelli di lavorazione.*

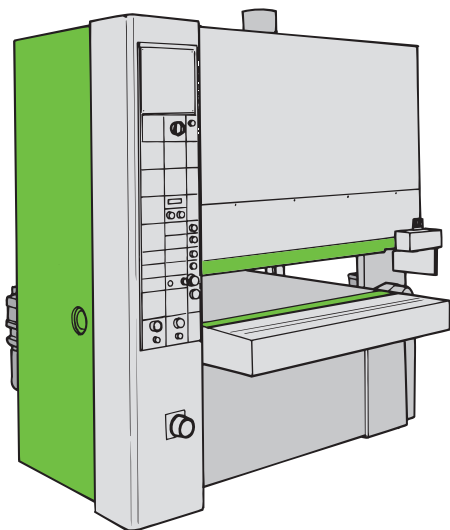
## Pialla a spessore



### PER LA VOSTRA SICUREZZA:

- *Presenza del Libretto d'uso e manutenzione.*
- *Presenza della Marcatura CE.*
- *Presenza e corretto funzionamento del coperchio di protezione, che deve essere dotato di blocco con ritenuta (apertura solo a macchina spenta con organi non in movimento).*
- *Adeguate sistema di fissaggio dei coltelli di lavorazione.*
- *Eventuali lavorazioni su pezzi con superfici angolate possono essere effettuate utilizzando specifiche sagome inclinate.*

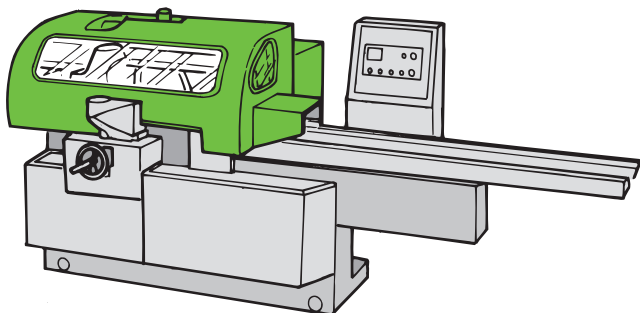
## Levigatrice/ Calibratrice



### PER LA VOSTRA SICUREZZA:

- *Presenza del Libretto d'uso e manutenzione.*
- *Presenza della Marcatura CE.*
- *Presenza e corretto funzionamento di un sistema di protezione da contatti accidentali con il nastro abrasivo nella zona di inserimento del pezzo.*
- *Portelli laterali apribili dotati di microinterruttori di sicurezza.*
- *Riduzione al minimo possibile degli spazi tra parti mobili e parti fisse (in particolare in prossimità del rullo di avanzamento pezzo), al fine di evitare l'introduzione degli arti superiori.*

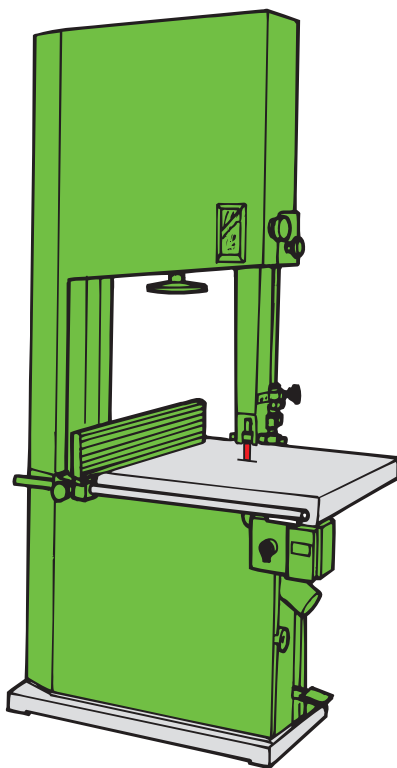
# Scorniciatrice



## PER LA VOSTRA SICUREZZA:

- *Presenza del Libretto d'uso e manutenzione.*
- *Presenza della Marcatura CE.*
- *Presenza e corretto funzionamento della cabina di protezione (dotata di opportuni sistemi di blocco e di fermo); la cabina di protezione deve:*
  - *offrire sicurezza contro i contatti accidentali con gli utensili e con gli organi di trasmissione;*
  - *offrire sicurezza contro la presa e il trascinarsi degli arti da parte dei rulli;*
  - *offrire sicurezza contro la proiezione di parti dei pezzi;*
  - *limitare il disagio acustico dell'operatore.*

## Sega a nastro

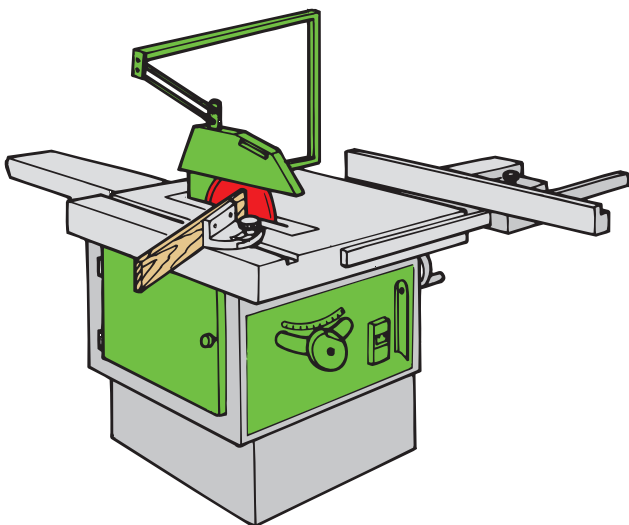


### PER LA VOSTRA SICUREZZA:

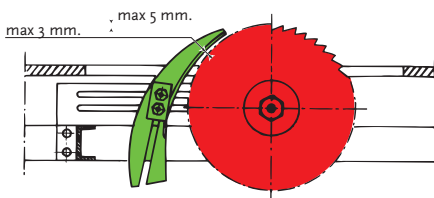
- *Presenza del Libretto d'uso e manutenzione.*
- *Presenza della Marcatura CE.*
- *Presenza e corretto funzionamento di un sistema di protezione mobile del nastro (per la parte non strettamente necessaria alla lavorazione da svolgere).*
- *Presenza della guida per lo spostamento del pezzo sul piano di taglio.*

- *Presenza di un trascinatore per lo spostamento del pezzo o, in assenza di questo, impiego di idonei "spingipezzo".*
- *Presenza e corretto funzionamento di un dispositivo di frenata automatica del nastro di taglio.*
- *Presenza e corretto funzionamento di dispositivi di blocco dei carter mobili*
- *Corretta regolazione della tensione del nastro di taglio.*
- *Eventuali tagli curvi e irregolari debbono essere realizzati con estrema attenzione, meglio prevedendo l'impiego di apposite maschere.*

## Sega radiale



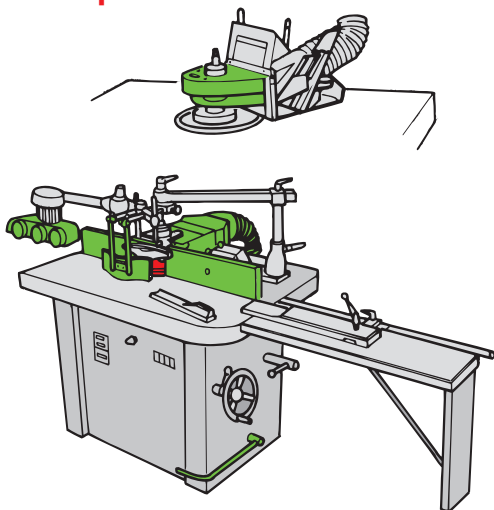




#### PER LA VOSTRA SICUREZZA:

- *Presenza del Libretto d'uso e manutenzione.*
- *Presenza della Marcatura CE.*
- *Presenza e corretto funzionamento di un sistema di protezione registrabile (cuffia) sopra al piano di lavoro; il sistema deve garantire:*
  - *la regolazione in funzione dell'altezza del pezzo in lavorazione;*
  - *la non proiezione di schegge e materiali.*
- *Disponibilità di spingipezzo o simili.*
- *Presenza e corretto funzionamento della guida per il taglio.*
- *Presenza e corretto dimensionamento (rispetto all'utensile di taglio) del coltello divisore.*
- *Corretto fissaggio dell'utensile di taglio.*
- *Presenza e corretto funzionamento dei dispositivi di blocco dei carter.*

## Toupie



### PER LA VOSTRA SICUREZZA:

- *Presenza del Libretto d'uso e manutenzione.*
- *Presenza della Marcatura CE.*
- *Presenza e corretto funzionamento di un sistema di protezione dell'utensile non impiegato nella lavorazione.*
- *Presenza e corretto funzionamento di un sistema meccanizzato di avanzamento del pezzo; in assenza di questo, possono essere impiegati appositi pressori per mantenere il pezzo aderente alla guida, dotare la macchina di un sistema di protezione (archetto o simile) posto davanti al dispositivo di guida e impiegare appositi "spingipezzo" per lo scorrimento del pezzo in lavorazione.*
- *Presenza e corretto funzionamento di un sistema di protezione dei rulli di trascinamento (se presenti).*

- *Presenza e corretto funzionamento di un dispositivo che consenta l'arresto dell'utensile in tempi rapidi.*
- *Presenza e corretta installazione delle guide (in particolare in prossimità dell'utensile).*
- *Uscita dell'utensile sul banco minore possibile.*
- *Utilizzo di impugnature salde nelle guide impiegate nelle lavorazioni curve.*
- *Corretto e saldo fissaggio dell'utensile di lavorazione.*
- *Nel caso di impiego della toupie per tenonatura: presenza e corretto funzionamento di un carrello con dispositivo di fermo dei pezzi (pressore).*
- *Localizzazione dei dispositivi di comando della macchina al di fuori delle zone di rifiuto pezzi.*

Le macchine riportate sono indicative, e non esaustive di tutte le attrezzature che possono essere presenti all'interno di una falegnameria.

Altre macchine (angoli, centri di lavoro, strettoi, presse, ecc.) debbono essere impiegate nel rispetto delle indicazioni del fornitore e con tutti i sistemi di protezione attivi.

Si sono qui riportate esclusivamente le macchine ad utilizzo manuale, intrinsecamente più pericolose di quelle maggiormente automatizzate. In ogni caso, le macchine debbono essere ancorate solidamente a terra, impiegate con i DPI del caso e dotate di opportuni sistemi di aspirazione delle polveri.

## I RISCHI

In ragione della tipologia dell'attrezzatura di lavoro o dell'utensile manuale preso in considerazione, i rischi possibili possono essere molteplici: si rimanda in tal senso ai rischi definiti da pagina 6, assolutamente trasferibili anche alle attrezzature di lavoro portatili (rischi di natura meccanica, elettrica, termica, generati da rumore e vibrazioni).

## LE PROTEZIONI

In ragione dello specifico impiego, le attrezzature manuali sono dotate di dispositivi di protezione fissi, che in nessun caso debbono essere rimossi o modificati.

I dispositivi sono per lo più costituiti da carter protettivi applicati al motore dell'utensile e/o in prossimità degli utensili di lavorazione.

Devono inoltre essere controllati con attenzione la buona qualità del cavo elettrico di collegamento e l'allacciamento elettrico al quadro (in particolare nei casi di impiego in cantiere).

## L'UTILIZZO DELLE ATTREZZATURE DI LAVORO PORTATILI

I maggiori rischi determinati dalle attrezzature di lavoro portatili sono in ogni caso da attribuirsi alle modalità di impiego da parte dell'operatore.

In tal senso è bene:

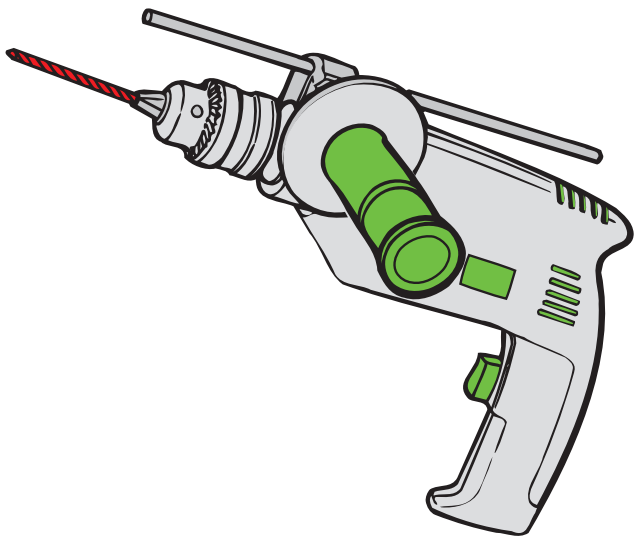
- *controllare sempre le attrezzature e, nel caso, provvedere subito a ripararle o a sostituirle;*
- *tenere pulite e correttamente mantenute le attrezzature;*
- *dopo l'uso, riporre le attrezzature in ordine e in posizioni protette da polveri ed altri agenti;*
- *proteggere le parti pungenti o taglienti delle attrezzature;*
- *nei lavori in quota o su scale non tenerle in mano, ma riporle in borse o cinture porta utensili o assicurarle, in modo tale da evitarne la caduta.*

Le attrezzature portatili devono inoltre essere sempre impiegate con i Dispositivi di Protezione Individuale necessari.

## SUGGERIMENTI PER L'USO IN SICUREZZA DELLE PRINCIPALI ATTREZZATURE DI LAVORO PORTATILI

A titolo esemplificativo, si forniscono di seguito indicazioni relativamente alle principali attrezzature portatili.

### Trapano

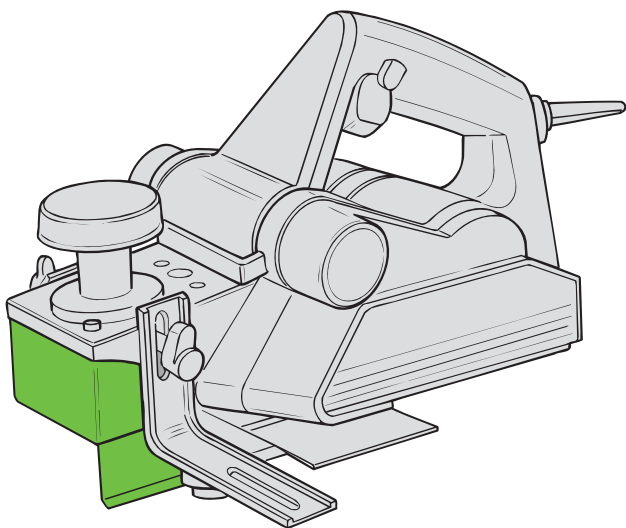


#### PER LA VOSTRA SICUREZZA:

- *Presenza del Libretto d'uso e manutenzione.*
- *Corretto posizionamento carter di protezione motore.*
- *Corretto funzionamento dell'interruttore di comando.*

- *Corretto posizionamento dell'impugnatura laterale (se presente).*
- *Fori/asole di raffreddamento pulite e libere da sedimenti.*
- *Doppio isolamento elettrico dell'apparecchiatura.*
- *grado di protezione IP 44.*
- *Presenza e leggibilità della targhetta identificativa (che deve riportare tensione, intensità e tipo di corrente elettrica di alimentazione);*
- *la tensione di alimentazione non deve essere superiore a 220V per le apparecchiature utilizzate all'esterno.*
- *Prese e spine conformi alle vigenti norme tecniche.*
- *Cavo e relativo isolamento privo di parti logore.*
- *Collegamento alla rete mediante interruttore interbloccato (se l'apparecchiatura è di potenza superiore ai 1000 W).*
- *Corretta affilatura delle punte.*

## Pialla elettrica



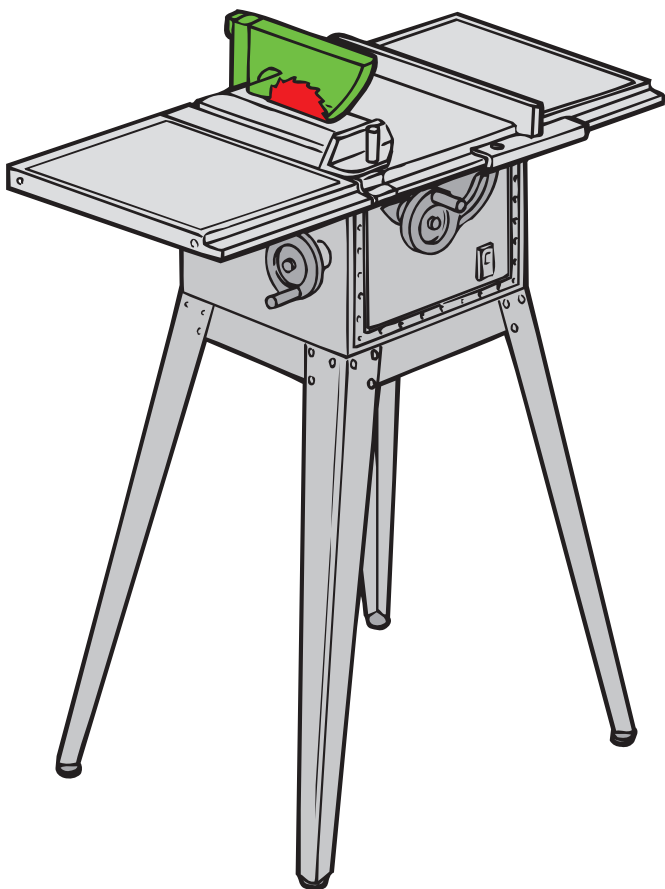
### PER LA VOSTRA SICUREZZA:

- *Presenza del Libretto d'uso e manutenzione.*
- *Corretto posizionamento carter di protezione motore.*
- *Corretto funzionamento dell'interruttore di comando.*
- *Corretto posizionamento dell'impugnatura laterale (se presente).*
- *Fori/sole di raffreddamento pulite e libere da sedimenti.*
- *Doppio isolamento elettrico dell'apparecchiatura-grado di protezione IP 44.*
- *Presenza e leggibilità della targhetta identificativa (che deve riportare tensione, intensità e tipo di corrente elettrica di alimentazione);*



- *la tensione di alimentazione non deve essere superiore a 220V per le apparecchiature utilizzate all'esterno.*
- *Prese e spine conformi alle vigenti norme tecniche.*
- *Cavo e relativo isolamento privo di parti logore.*
- *Collegamento alla rete mediante interruttore interbloccato (se l'apparecchiatura è di potenza superiore ai 1000 W).*

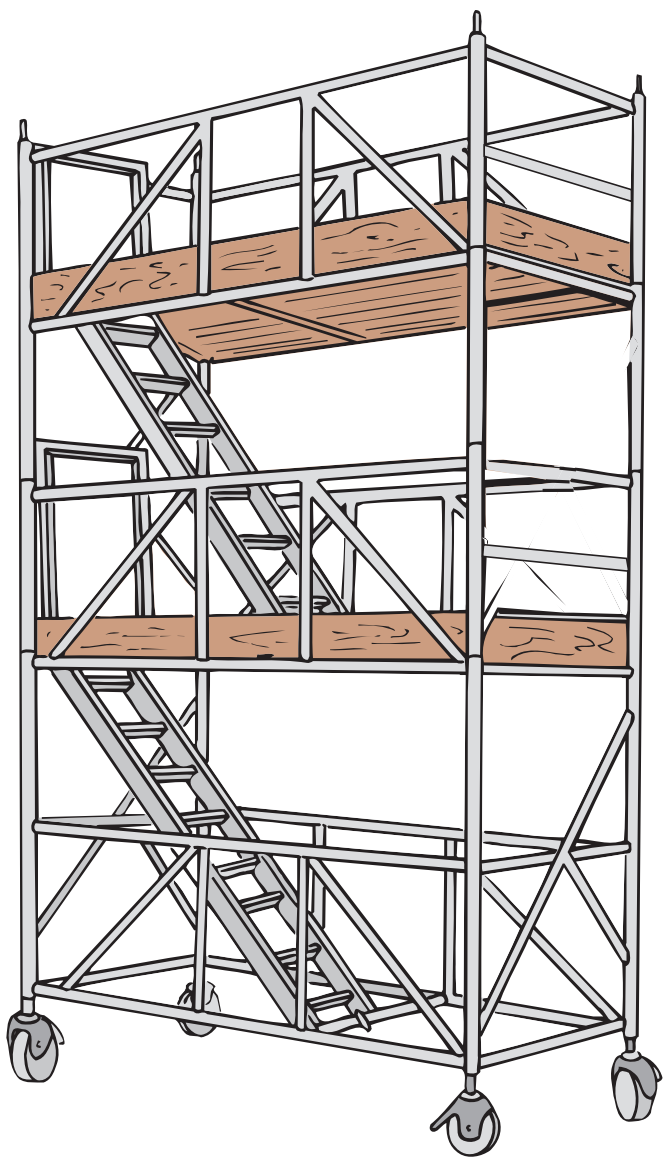
## Troncatrice da banco



## PER LA VOSTRA SICUREZZA:

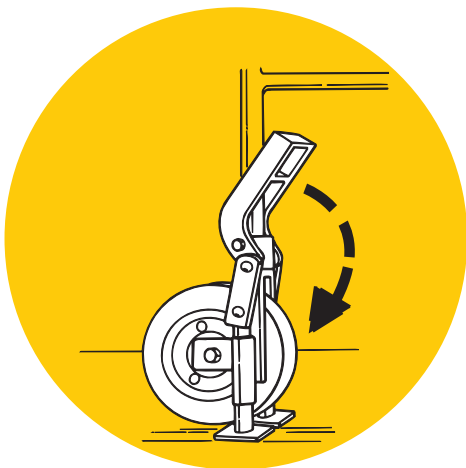
- *Presenza del Libretto d'uso e manutenzione.*
- *Corretto posizionamento carter di protezione motore.*
- *Corretto funzionamento dell'interruttore di comando.*
- *Aperture di raffreddamento pulite e libere da sedimenti.*
- *Doppio isolamento elettrico dell'apparecchiatura – grado di protezione IP 44.*
- *Presenza e leggibilità della targhetta identificativa (che deve riportare tensione, intensità e tipo di corrente elettrica di alimentazione);– la tensione di alimentazione non deve essere superiore a 220V per le apparecchiature utilizzate all'esterno.*
- *Prese e spine conformi alle vigenti norme tecniche.*
- *Cavo e relativo isolamento privo di parti logore.*
- *Collegamento alla rete mediante interruttore interbloccato (se l'apparecchiatura è di potenza superiore ai 1000 W).*
- *Utilizzo di disco da taglio adeguato all'apparecchiatura.*
- *Disco da taglio in condizioni di efficienza ottimale e adeguatamente fissato.*

## Ponte su ruote



## PER LA VOSTRA SICUREZZA:

- *Elementi metallici costituenti il ponteggio in perfetta efficienza.*
- *Piano d'appoggio: deve essere livellato e stabile.*
- *Le tavole di legno dell'impalcato non devono presentare nodi passanti e/o fessurazioni.*
- *Bloccaggio delle ruote prima dell'impiego*
- *Nel caso di lavori con altezza da terra superiore ai 2 metri, è necessario dotare il ponte di parapetti con tavola fermapiedi (su tutti i lati).*
- *Deve essere mantenuta una distanza di almeno 5 m dalle linee elettriche aeree.*

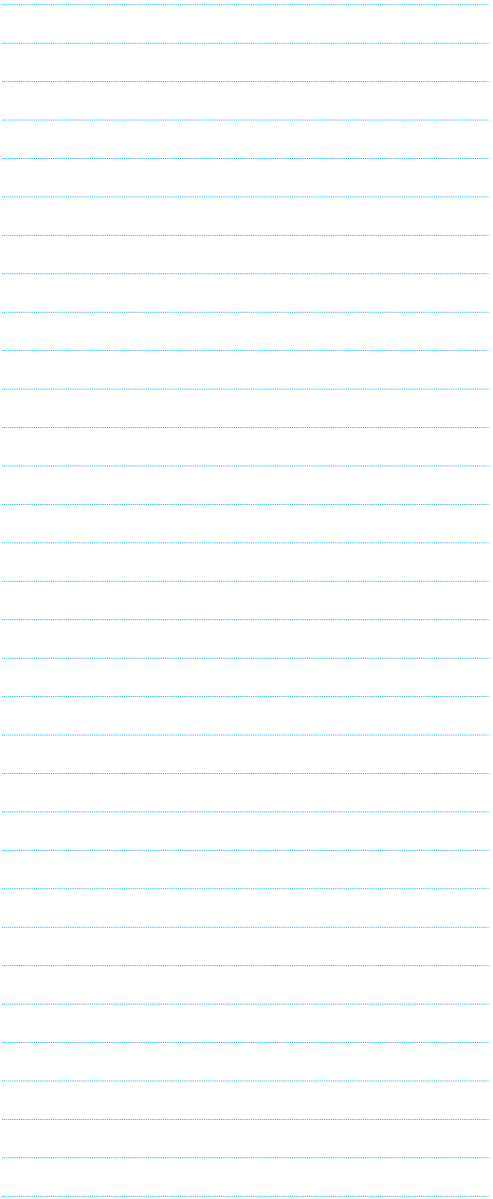












*Questo progetto è stato realizzato da EBER  
con la collaborazione del CPRA  
(Comitato Paritetico Regionale Artigianato).*

*Il coordinamento tecnico è stato curato da Enrico Gori.  
La sezione relativa al comparto legno è stata redatta da:  
Enrico Gori e  
Stefano Mora, del Consorzio Legnolegno*

*Progetto grafico e impaginazione:  
Tuna Bites, Bologna*

*Illustrazioni: Rodolfo Viganò  
Disegni tecnici: D.E.Ca. SYSTEM, Lugo (RA)*

*Stampa: Tipografia Litosei, Rastignano (Bo)  
Finito di stampare nel gennaio 2002*

*© 2002 Ente Bilaterale Emilia Romagna  
Via De' Preti 8, Bologna*





Ente Bilaterale Emilia Romagna

via De' Preti, 8  
40121 Bologna  
tel. 051 2964311  
fax 051 6569507  
eber@eber.org  
www.eber.org